

Разумный выбор профессионалов



SND-6084R

2-мегапиксельная сетевая купольная камера IR Full HD 1080p

- Макс. разрешение 2 М (1920x1080), поддержка 1080p Full HD
- 60 кадров/с при 1080p Full HD
- Простой фокус
- 3 ~ 8,5 мм (2,8x) вариофокальный объектив с сервоприводом lens
- День и ночь (ICR), расширенная функция DIS, функция предотвращения запотевания (Defog)
- WDR (100 дБ, 30 кадров/с при 2МП)
- Встроенные слоты памяти SD/SDHC/SDXC
- Многокадровая потоковая передача

SND-6084R – это камера Samsung Techwin WiseNetIII, обладающая новейшими функциями 2-мегапиксельных камер Samsung 1080p и предлагающая изображения высокой четкости. Среди ее функций – WDR с 100 дБ, с частотой 30 кадров/с на 2 мегапикселя 1080p, встроенный инфракрасный светодиодный индикатор, благодаря которому получают четкие изображения при освещенности в 0 лк, а вариофокальный объектив с сервоприводом упрощает управление фокусировкой. Благодаря широким функциональным возможностям и новым технологиям, которые позволяют получать изображения высочайшего качества при неблагоприятных условиях окружающей среды, камера SND-6084R способна удовлетворить потребности рынка в профессиональном решении для обеспечения безопасности.



Технические характеристики

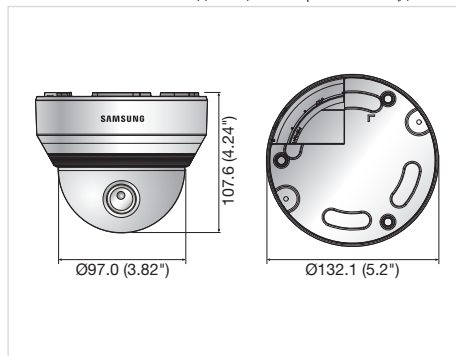
SND-6084RN/P	
ВИДЕО	
Устройство обработки изображения	1/2.8" PS Exmor 2.38M CMOS
Общее количество пикселей	1,952(Г) x 1,116(В)
Количество эффективных пикселей	1,944(Г) x 1,104(В)
Система сканирования	Прогрессивная
Мин. освещенность	Цвет: 0,1 лк (1/30 сек, F1.2, 50IRE), 0,0017 лк (2 сек, F1.2, 50IRE), Ч/Б: 0 лк (Инфракрасный светодиодный индикатор Вкл.)
Соотношение сигнал/шум	50 дБ
Выход видеосигнала	CVBS: амплитуда видеосигнала композитного выхода, 1,0 Vp-p / 75 Ом, 704 x 480(N), 704 x 576(P), для установки с типом соединителя DIP.
ОБЪЕКТИВ	
Фокусное расстояние (коэффициент масштабирования)	3 ~ 8,5 мм (2,8x) вариофокальный объектив с сервоприводом
Макс. формат изображения	F1.2
Угловой охват поля зрения	Г : 105.5°(шир.) ~ 37.1°(теле) / В : 57.5°(шир.) ~ 21.0°(теле)
Мин. расстояние от объекта	0,5 м (1,64 фт)
Управление фокусировкой	
Тип объектива	Простая фокусировка (вариофокальный объектив с сервоприводом) / ручное, дистанционное управление по сети (ручное, простая фокусировка)
Тип крепления	Автоматическая регулировка диафрагмы, постоянный ток
ПАНОРАМИРОВАНИЕ / НАКЛОН / ПОВОРОТ	Встраиваемый
Диапазон Панорамирования / Наклона / Угла поворота	0° ~ 354° / 0° ~ 67° / 0° ~ 355°
ГОТОВНОСТЬ К РАБОТЕ	
IR LED	
Длина области обзора	12 зон
Название камеры	15 м (49,21 фт)
День/Ночь	Выкл. / Вкл. (Отображается до 45 знаков)
Компенсация подсветки	Авто (ICR) / Цвет / Ч/Б / внешний / график
Широкий динамический диапазон	Выкл. / BLC
Увеличение контрастности	100 дБ†
Цифровое шумоподавление	SSDR (Samsung Super Dynamic Range) (Выкл. / Вкл.)
Цифровая стабилизация изображения	SSNR III (2D+3D противозумовой фильтр) (Выкл. / Вкл.)
Defog	Выкл. / Вкл.
Детектор движения	Выкл. / Авто / Вручную
Зоны маскирования	Выкл. / Вкл. (шт. 4 точки многоугольной зоны)
Управление усилением	Выкл. / Вкл. (32 зоны, 4 точки многоугольной зоны)
Баланс белого	Выкл. / Низкий / Средний / Высокий
Скорость электронного затвора	ATW / AVC / Вручную / В помещении / На улице
Перевернут/Отражение	Минимум / Средний / Анти-блик
Видеоаналитика	Выкл. / Вкл.
Тревожный Вход/Выход	Обнаружение попыток несанкционированного вмешательства, виртуальная линия, вход/выход, функция отслеживания появления/исчезновения, обнаружение звука, функция распознавания лица.
Сигналы тревоги	Вход 1 шт. / Выход 1 шт.
События тревоги	Детектор движения, обнаружение попыток несанкционированного вмешательства, обнаружение звука, функция распознавания лица Видеоаналитика, обрыв сети, вход сигнала тревоги.
СЕТЬ	
Ethernet	RJ-45 (10/100BASE-T)
Формат сжатия видео	H.264 (МPEG-4 часть 10/AVC), MJPEG
Разрешение	1920 x 1080, 1280 x 1024, 1280 x 960, 1280 x 720, 1024 x 768, 800 x 600, 800 x 450, 640 x 480, 640 x 360, 320 x 240, 320 x 180
Макс. частота кадров	H.264 : Макс. 60 кадров/с при всех разрешениях MJPEG : 1920 x 1080, 1280 x 1024, 1280 x 960, 1280 x 720, 1024 x 768 : Макс. 15 кадров/с 800 x 600, 800 x 450, 640 x 480, 640 x 360, 320 x 240, 320 x 180 : Макс. 30 кадров/с
Настройка качества видео	H.264 : уровень сжатия, управление скоростью передачи данных MJPEG: Управление качеством
Способы управления скоростью передачи бит	H.264 : CBR или VBR, MJPEG: VBR
Возможности потоковой передачи	Многопоточная передача (до 10 профилей)
Аудио вход	На выбор (вход Mic in / вход Line in), максимальный уровень на выходе: 1 Vrms
Аудио выход	Сетевое напряжение: 2,5 В постоянного тока (4 мА), входное сопротивление: около 2 кОм
Формат сжатия звука	Линейный выход (стерео мини-разъем 3,5 мм)
Звуковая связь	G.711 u-law / G.726 на выбор, G.726 (ADPCM) 8 кГц, G.711 8 кГц
IP	G.726 : 16 кбит/с, 24 кбит/с, 32 кбит/с, 40 кбит/с
Протокол	Двустороннее аудио
Безопасность	IPv4, IPv6
Способ потоковой передачи	TCP/IP, UDP/IP, RTP(UDP), RTP(TCP), RTCP, RTSP, NTP, HTTP, HTTPS, SSL, DHCP, PPPoE, FTP, SMTP, ICMP, IGMP, SNMPv1/v2c/v3(MIB-2), ARP, DNS, DDNS, QoS, PIM-SM, UPnP, Bonjour
Макс. количество пользователей	HTTPS(SSL) аутентификация логина, дайджест-аутентификация логина
Гнездо карты памяти	Фильтрация IP-адресов, Журнал доступа пользователей, аутентификация 802.1x
Интерфейс программирования приложений	Микро SD/SDHC/SDXC
Язык веб-страницы	На карту памяти SDXC/SDHC/SD могут загружаться изображения движения
Веб-обозреватель	ONVIF профиль S, HTTP API версия 2.0, S/NVP 1.2
ПО для центрального управления	Английский, французский, немецкий, испанский, итальянский, китайский, корейский, русский, японский, шведский, датский, португальский, турецкий, польский, чешский, румынский, сербский, румынский, хорватский, венгерский, грецкий, норвежский, финский
УСЛОВИЯ	Поддерживаемая ОС : Windows XP / VISTA / 7 / 8, MAC OS X 10.7
Рабочая температура/влажность	Поддерживаемый браузер : Microsoft Internet Explorer (Вер. 10, 9, 8, 7), Mozilla Firefox (Вер. 19, 18, 17, 16, 15, 14, 13, 12, 11, 10, 9), Google Chrome (Вер. 25, 24, 23, 22, 21, 20, 19, 18, 17, 16, 15), Apple Safari (Вер. 6.0.2(Только Mac OS X 10.8, 10.7), 5.1.7) * Mac OS только X
Температура хранения / Влажность	SmartViewer 4.0
ЭЛЕКТРОПИТАНИЕ	Рабочая температура/влажность
Входное напряжение/сила тока	-10°C ~ +55°C (+14°F ~ +131°F) / Менее 90% относительной влажности
Потребляемая мощность	-30°C ~ +60°C (-22°F ~ +140°F) / Менее 90% относительной влажности
ФИЗИЧЕСКИЕ ХАРАКТЕРИСТИКИ	Входное напряжение/сила тока
Цвет/материал	12 В постоянного тока, питание по Ethernet: (IEEE802.3af)
Размеры (ШxВ)	Макс. 9W
Вес	Цвет слоновой кости / поликарбонат
	Ø132.1 x 107.6мм (Ø5.2" x 4.24")
	525г (1.16 фунта)

* Данные, записанные на карту памяти SD, могут потеряться или повредиться при отключении питания, механическом ударе, удалении карты памяти и других действиях. Потеря или повреждение данных может также произойти по истечении срока эксплуатации карты памяти, который зависит от условий эксплуатации. На повреждение (в том числе пассивное) гарантия не предоставляется.

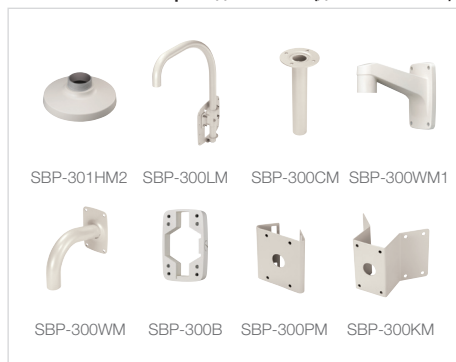
Конструкция и технические характеристики могут быть изменены без уведомления.

Размеры

Единицы измерения: мм (дюймы)



Вспомогательные принадлежности (дополнительно)



Экологическая метка отражает стремление Samsung Techwin создавать экологически чистые продукты и указывает на то, что продукт соответствует требованиям директивы ЕС RoHS.

ПРОДАВЕЦ

SAMSUNG TECHWIN CO., LTD. 701, Sampyeong-dong, Bundang-gu, Seongnam-si, Gyeonggi-do Korea 463-400
Tel : +82-70-7147-8741~8749, 8752~8760 Fax : +82-31-8018-3745 www.samsungsecurity.com www.samsungcctv.com

SAMSUNG TECHWIN AMERICA INC.
100 Challenger Rd, Suite 700 Ridgely Park, NJ 07660
Toll Free : +1-877-213-1222 Direct : +1-201-325-6920
Fax : +1-201-373-0124

SAMSUNG TECHWIN EUROPE LTD.
2st floor No5, The Height, Brookland, Weybridge, Surrey, U.K.
KT13 0NY
Tel : +44-1932-82-6700 Fax : +44-1932 82 6701

SHANGHAI SAMSUNG TECHWIN CO., LTD.
32F, Bk B, International Business Center,
No. 391 Guiping Rd., Shanghai, China, 200233
Tel : +86-21-5427-1155 Fax : +86-21-5423-5122



SAMSUNG TECHWIN